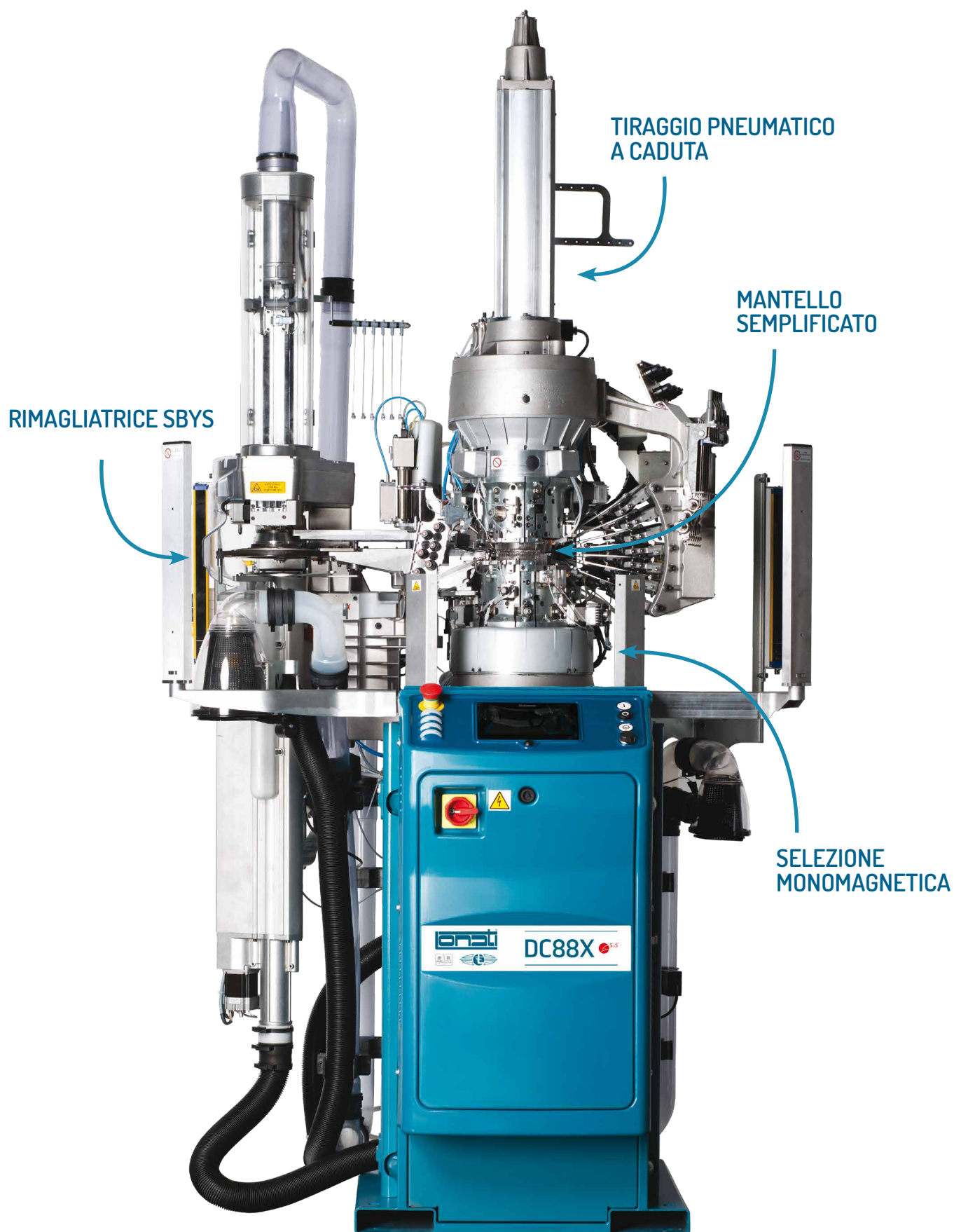


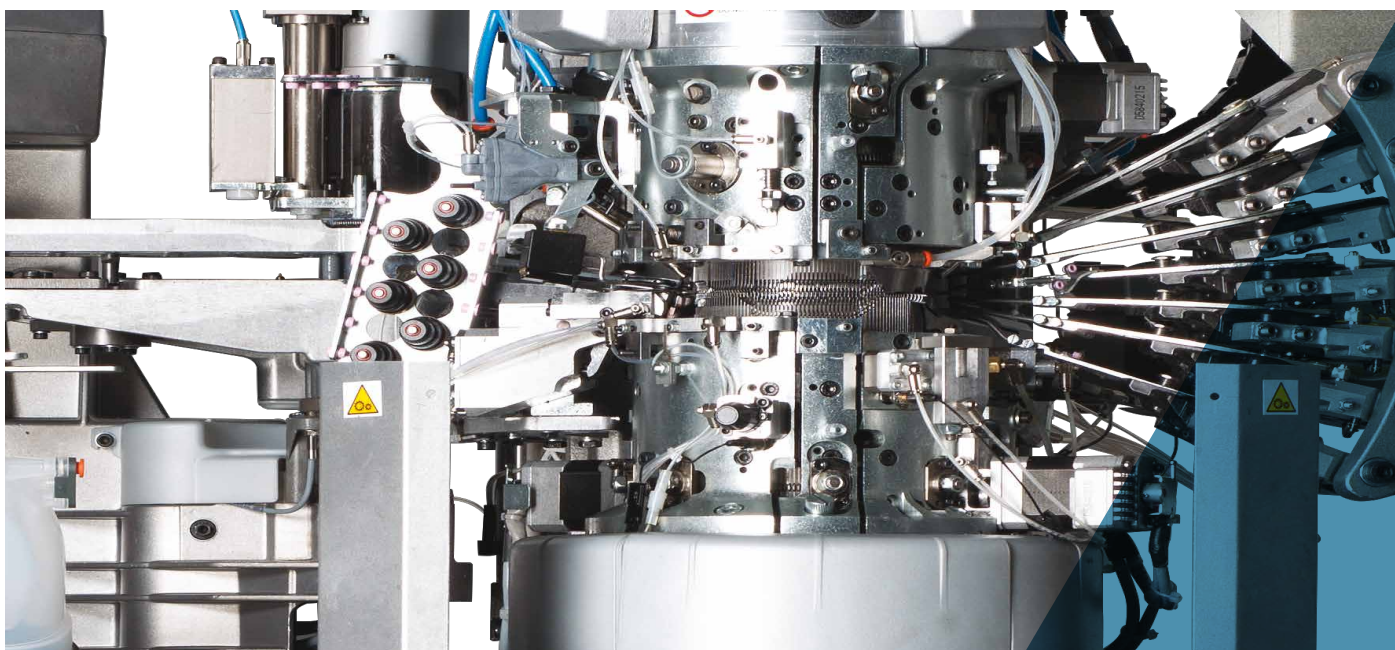
DC88X
DOPPIO CILINDRO
E132HX - E142HX - E152HX



DOPPIO CILINDRO

E132HX - E142HX - E152HX





Le immagini contenute nel presente depliant hanno natura indicativa e non vincolante.

DOPPIO CILINDRO

E132HX - E142HX - E152HX

Macchina doppio cilindro a due cadute per la produzione di calze da uomo, donna e bambino in costa, maglia liscia Links e Links Jacquard. Selezione ago ago del tipo mono magnete per i diversi tipi di costa, disegni Links e Links Jacquard. Possibilità di maglia trattenuta avvolta in prima caduta sugli aghi del cilindro inferiore. Motore Brushless integrato nella colonna con moto alternato a pendolazioni variabili per tallone e punta; Due punti di selezione in sostituzione dei pickers e palette abbassa aghi. Regolazione elettronica della taglia con correzione automatica della maglia. Macchina disponibile 3" 1/2, 3" 3/4 e 4" e finezze da 7 a 22. Rimagliatrice SbyS con ago di diverso spessore a seconda della finezza della macchina

- Selezione ago-ago monomagnetica in sostituzione dei pickers, palette abbassa aghi e tamburino links per i diversi tipi di coste e disegni links.
- Mantello semplificato con riduzione delle camme mobili usate solo nella procedura di punta chiusa
- Tiraggio calza con controllo elettronico della discesa della calza ed autocorrezione della taglia
- Triangoli maglia con motori passo passo indipendenti
- Manutenzione platine semplificata grazie alla rotazione della testa tessile
- Cucitura punta eseguita con rimagliatrice SbyS

DIMENSIONI MACCHINA



Base: 116 cm + porta rocche 6 cm
Profondità: 111 cm + porta rocche 69 cm
Altezza: 226 cm

PESO MACCHINA



Macchina: ca. 460 Kg
Porta rocche: ca. 30 Kg

AVVERTENZA:

I dati relativi all'aspetto esteriore, prestazioni, dimensioni e pesi, consumi ecc. sono da ritenersi puramente indicativi.

DOPPIO CILINDRO

E132HX - E142HX - E152HX

CARATTERISTICHE TECNICHE

MODELLO	CILINDRI Ø	FINEZZA	SPESSORE AGO
E132HX	3"1/2	da 9 a 22	0.5 - 0.6 - 0.7 mm
E142HX	3"3/4	da 9 a 22	0.5 - 0.6 - 0.7 mm
E152HX	4"	da 7 a 22	0.5 - 0.6 - 0.7 - 0.9 mm

I dati che precedono sono indicativi e non vincolanti.

EQUIPAGGIAMENTO DI BASE

- Sistema elettronico di selezione ago-ago del tipo "mono magnete";
- Tiraggio calza con controllo della discesa;
- Rovesciamento calza automatico;
- Molli maglia eseguiti mediante motori passo passo;
- Tallone esteso eseguito con selezione monomagnetica;
- Corona platine con lubrificazione interna;
- 6 guidafile pneumatici;
- Recuperatore a 4 aste;
- Valvola parzialzatrice comandata con motore passo passo;
- Immaglia codino inizio calza;

SISTEMI OPZIONALI

- Ventola
- Bordo Picot
- Controllo elettronico della taglia
- Rinforzo split
- 7° guidafile pneumatico
- Primo posizionamento guidafile sulle posizioni 5,6 e 7
- Secondo posizionamento guidafile sulle posizioni 2,3 e 4
- Vanisé Lycra
- Lycra nudo
- Recuperatore a 6 aste
- Apri piattello 1 e 2
- Predisposizione alimentatore YoYo
- Predisposizione alimentatore LGL
- Sensori Spydors
- Sensori meccanici Cassefils
- Controllo nodi
- Scheda Ethernet

FILATI UTILIZZABILI

La macchina è atta all'utilizzo dei seguenti tipi di filato

- Filati naturali
- Filati sintetici
- Filati elastici

TIPOLOGIE DI MAGLIE OTTENIBILI

La macchina «standard» ha la possibilità di eseguire le seguenti tipologie di maglia

- Maglia Liscia
- Costa
- Links
- Punto trattenuto avvolto eseguito sul cilindro inferiore

DOPPIO CILINDRO

E132HX - E142HX - E152HX

NUMERO COLORI OTTENIBILI

Numero colori ottenibili

Un colore sullo stesso rango
Fino a 6 colori sulla prima caduta
Fino a 3 colori sulla seconda caduta

PRESTAZIONI

		CILINDRI Ø 4"														
FINEZZA		14 (spessore ago 0,7mm)														
TIPOLOGIA LAVORAZIONE		LINKS = 340 Rpm														
		Costa e maglia liscia = 380 Rpm														
		Punto trattenuto = 260 Rpm														
		Moto alternato = 360 Rpm														

I dati che precedono sono indicativi e non vincolanti.

FINEZZE

		FINEZZA															
Modello	Ø	6	7	8	9	10	11	12	13	14	15	16	17	18	20	22	
132HX	3"1/2				96	108	116	128	140	152	160	172	184	196	216	240	
					100	112	120	132	144	156	164	176	188	200	220	224	
					104	124	136	148									
		Spessore ago 0.7															
Spessore ago 0.6																	
Spessore ago 0.5																	

		FINEZZA														
Modello	Ø	6	7	8	9	10	11	12	13	14	15	16	17	18	20	22
142HX	3"3/4				104	112	124	136	148	160	172	184	196	208	232	
					108	116	128	140	152	164	176	188	200	212	236	
					120	132	144	156	168	180	192	204	216	240		
		Spessore ago 0.7														
Spessore ago 0.6																
Spessore ago 0.5																

		FINEZZA														
Modello	Ø	6	7	8	9	10	11	12	13	14	15	16	17	18	20	22
152HX	4"	76	84	96	108	120	132	148	160	172	184	196	208	220	248	
		80	88	100	112	124	136	152	164	176	188	200	212	224	252	
			92	104	116	128	140	156	168	180	192	204	216	228	256	
					144									232		
Spessore ago 0.9																
Spessore ago 0.7																
Spessore ago 0.6																
Spessore ago 0.5																

I dati che precedono sono indicativi e non vincolanti.

AVVERTENZA:

Per finezze superiori / inferiori a quelle indicate nella tabella, è indispensabile che le relative velocità massime di funzionamento siano ridotte del 10÷15%.

Nei casi di impiego di filati a fibra discontinua, le velocità reali massime di funzionamento devono essere individuate di volta in volta, in funzione del tipo di filato da utilizzare e dell'articolo da eseguire.

Lonati raccomanda aghi

GROZ-BECKERT®

DOPPIO CILINDRO

E132HX - E142HX - E152HX

RUMOROSITÀ

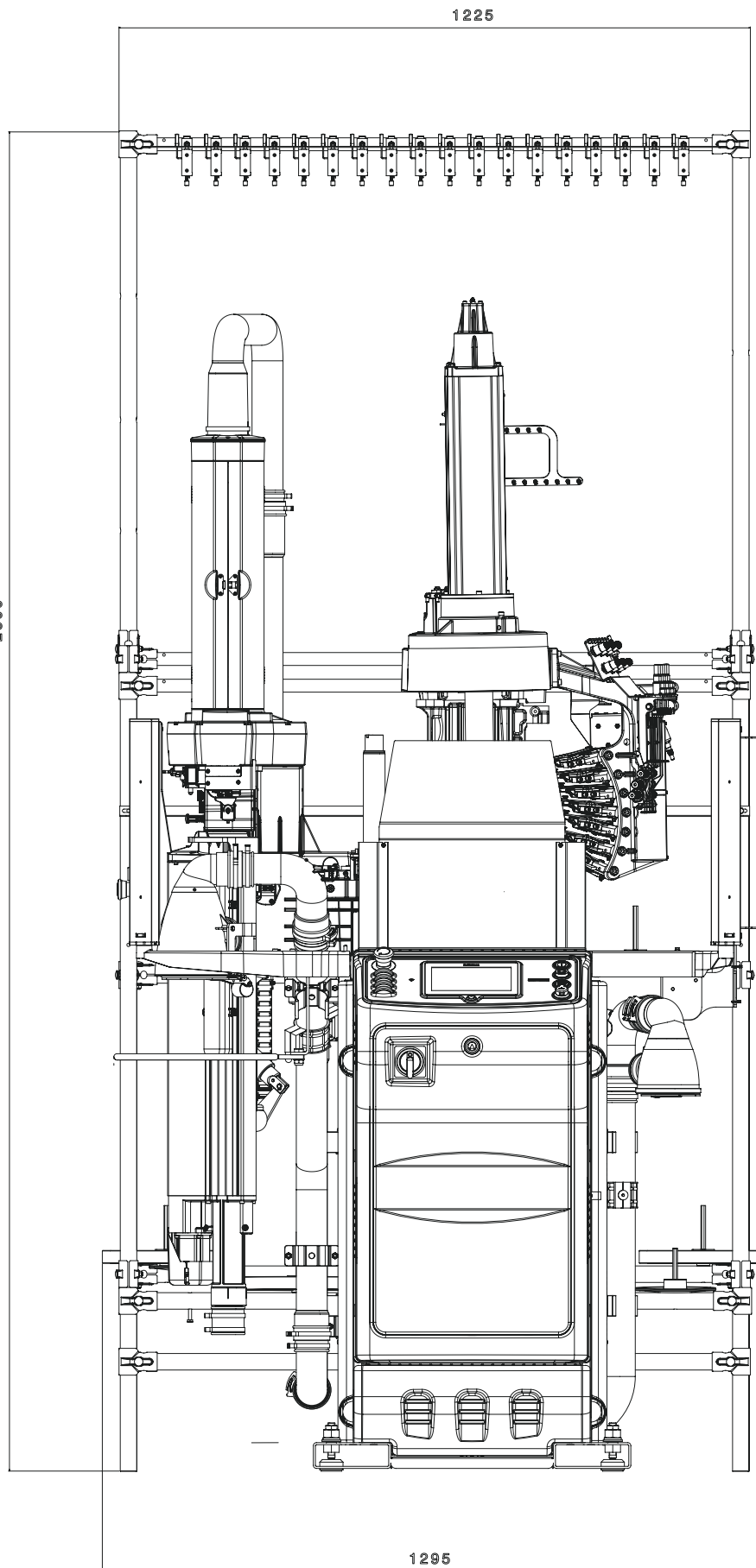
Livello medio di rumore emesso dalla macchina, comprensivo di aspirazione LpA =81.9 dB LwA= 99 db

LUBRIFICANTI

Consumo medio per 100 dozzine = 330 gr. Lonati consiglia: Kluber Madol 183 Supreme - Fuchs Renolin Trax 16 C

GRASSO

Lonati consiglia: per guarnizioni, cuscinetti ecc.: Damping grease Nyogel 774F

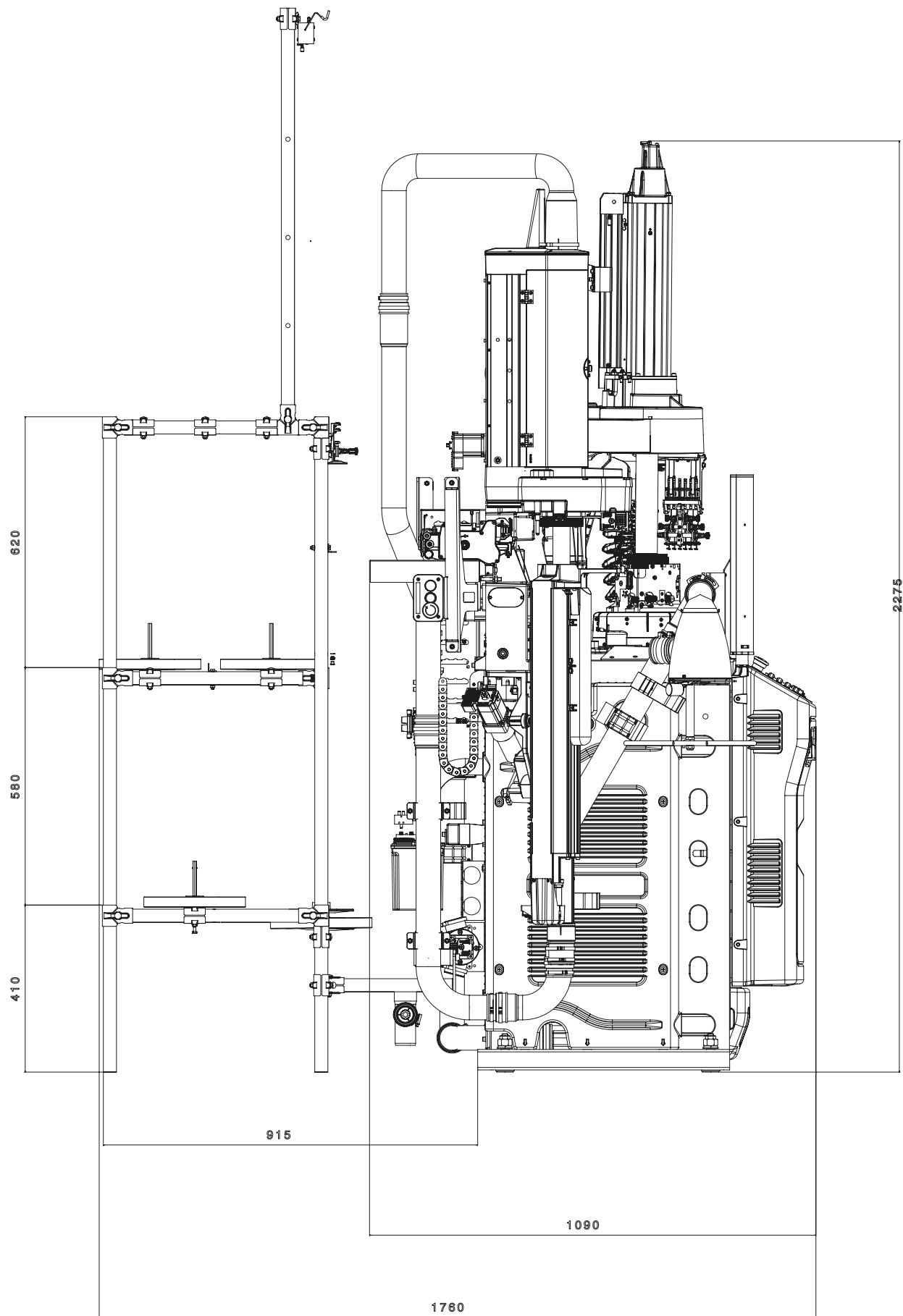


VISTA FRONTALE

Ingombri macchina + impalcatura 16 posizioni.

AVVERTENZA:

Le immagini possono illustrare anche accessori ed equipaggiamenti a richiesta che non fanno parte della dotazione di serie.



VISTA LATERALE

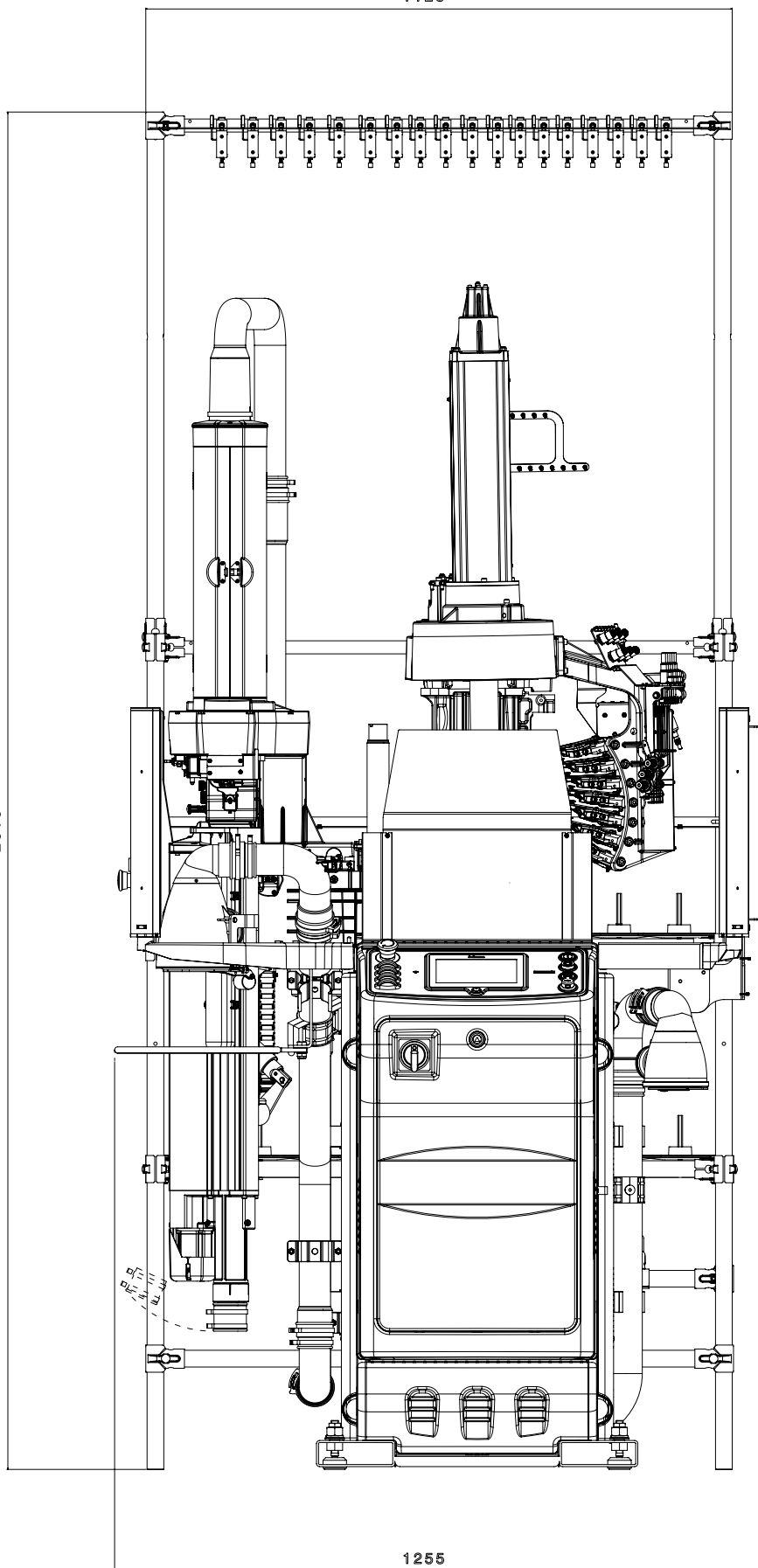
Ingombri macchina + impalcatura 16 posizioni.

AVVERTENZA:

Le immagini possono illustrare anche accessori ed equipaggiamenti a richiesta che non fanno parte della dotazione di serie.

1125

2610



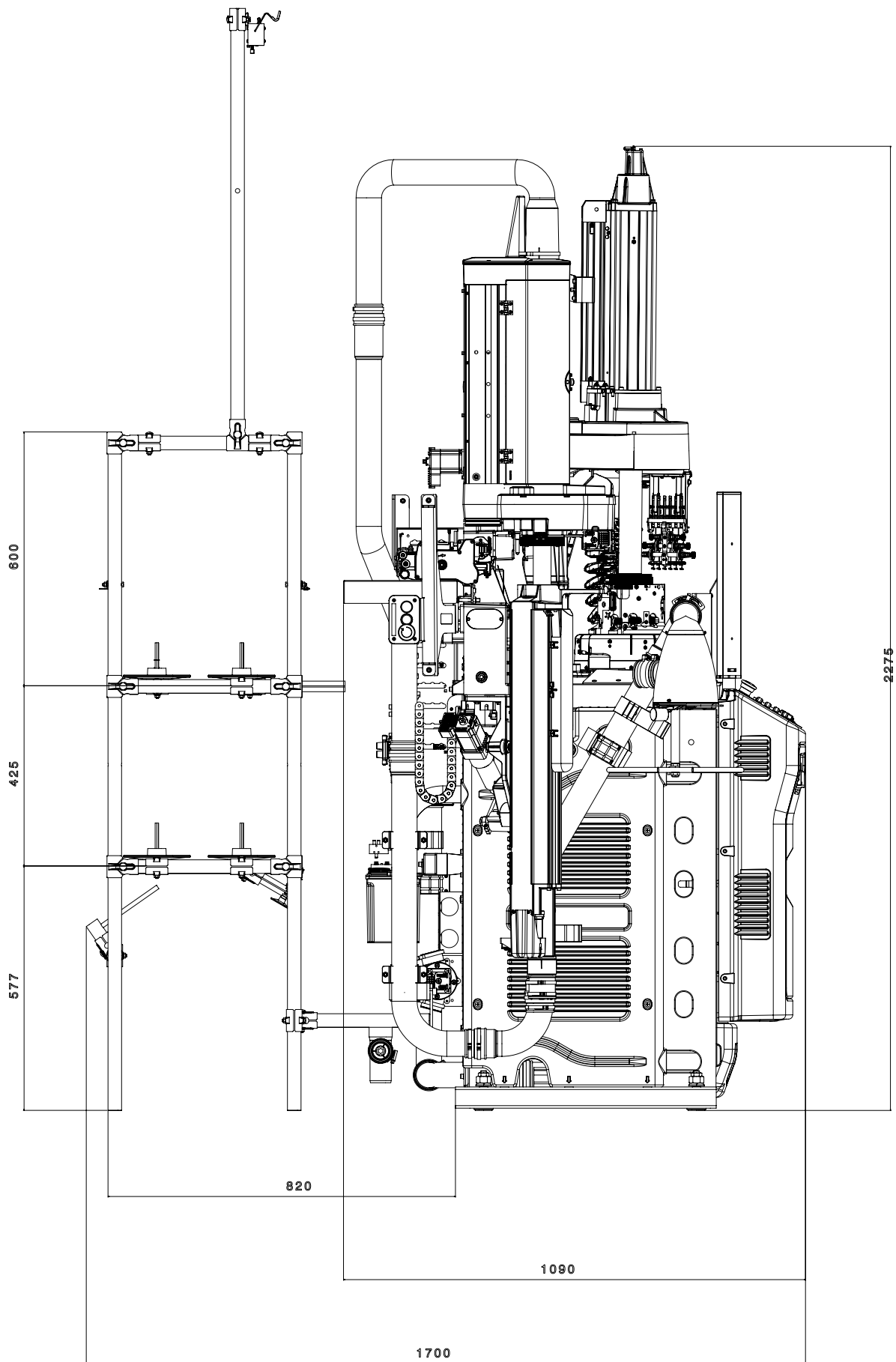
1255

VISTA FRONTALE

Ingombri macchina + impalcatura 18 posizioni.

AVVERTENZA:

Le immagini possono illustrare anche accessori ed equipaggiamenti a richiesta che non fanno parte della dotazione di serie.



VISTA LATERALE

Ingombri macchina + impalcatura 18 posizioni.

AVVERTENZA:

Le immagini possono illustrare anche accessori ed equipaggiamenti a richiesta che non fanno parte della dotazione di serie.





LONATI SPA
Via Francesco Lonati, 3 | 25124 Brescia (Italy)
Tel. +39 03023901 | Fax +39 030 2310024
C.F.: 01469680175 | P.iva: 02096730961
info@lonati.com - www.lonati.com